

平成30年度 第35回 リトルカップ小学生バレーボール大会 (最終戦)

●期日=平成31年2月11日(月)

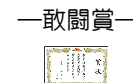
●会場=九電体・南体・西体

●参加チーム=男A...6チーム 女A/混合A...29チーム Bパート...3チーム

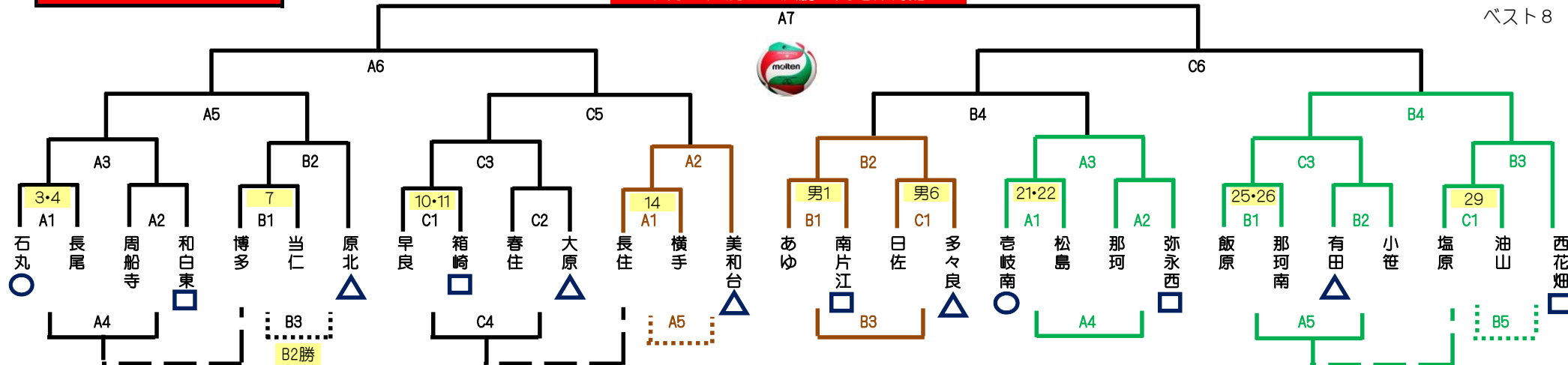
○選手宣誓・司会

△駐車場

□会場責任



女子A / 混合A



..... トーナメントができない場合、—— を行う。

九電体育館

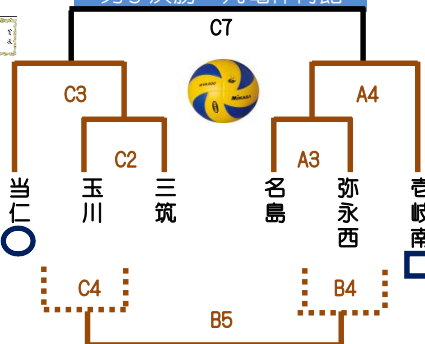
南体育館

西体育館

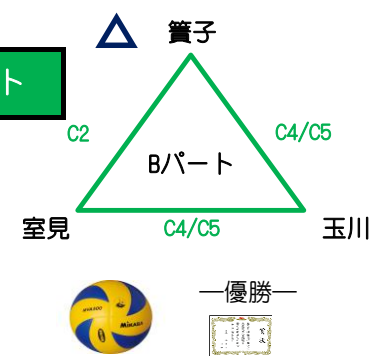
男子



男子決勝：九電体育館



Bパート



競技

- 審判 指定以外は前試合負けチーム Bパートは相互審判
- 成績 勝率・セット率・得失点率・主将くじの順で決定
- 1~2セット21点・3セット15点(デュース有)
- テクニカルタイムアウト...実施しない
- 公式練習...各チーム1試合目のみ
- 昼食時間...3試合目終了後30分(進行状況によって判断)

表彰式はすべて九電体育館で行ないます。
西・南体育館会場チームは対戦終了後、九電体育館へ移動して下さい

【駐車場】 各会場3台(駐車場係+1台)
閉会式に向けて九電体育館に来るチームはつめて駐車してください。

【閉会式&卒業セレモニー】

- ①成績発表=各パート受賞チームへ表彰
- ②年間優秀選手賞=表彰
- ③卒業6年生「光輝賞」授与
- ④卒業生を送る全員でハイタッチアーチ 記念撮影タイム その他

光輝賞の授与は各チーム監督又は指導者が1名ずつ名前を呼び上げて頂きます。呼び上げる選手名簿の準備と名簿順の整列を選手に指示して下さい。