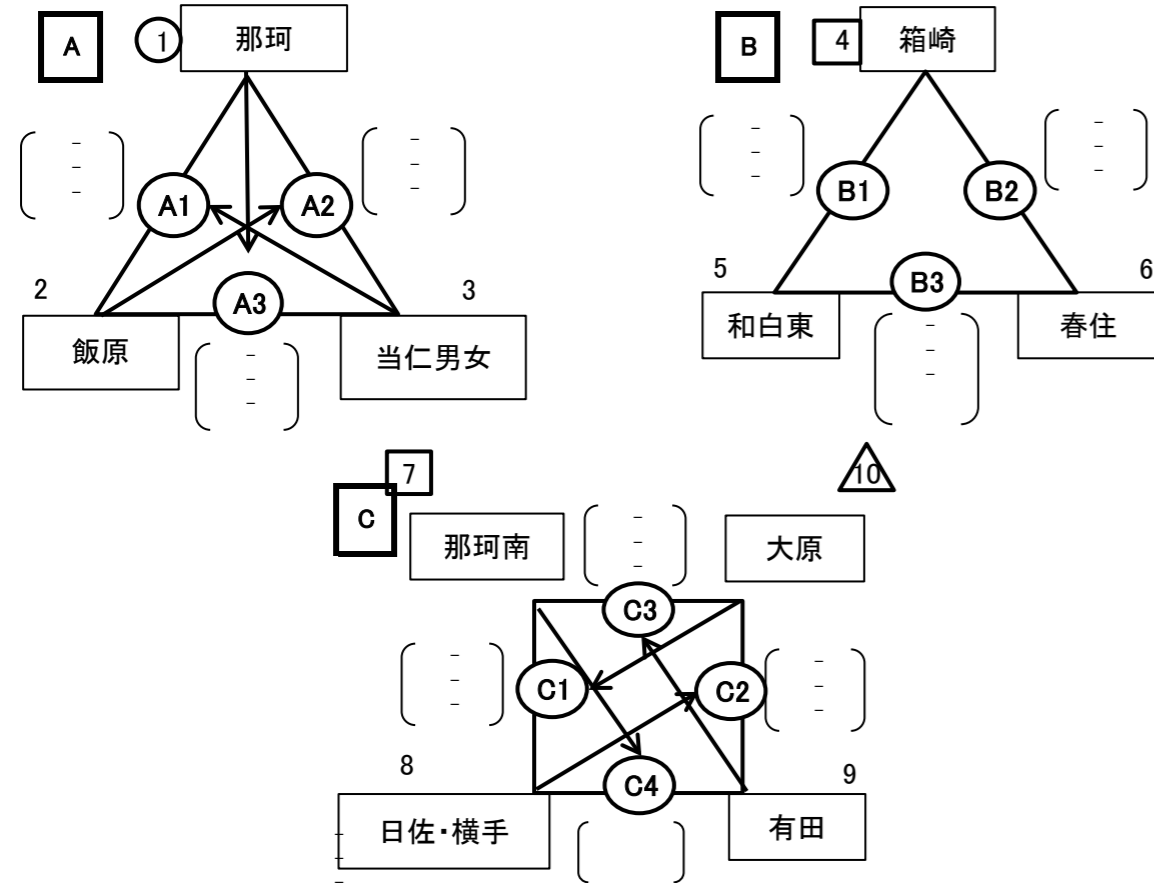


# 2019年度 第9回 U-10小学生バレーボール交流会

2019年9月21日 (土)

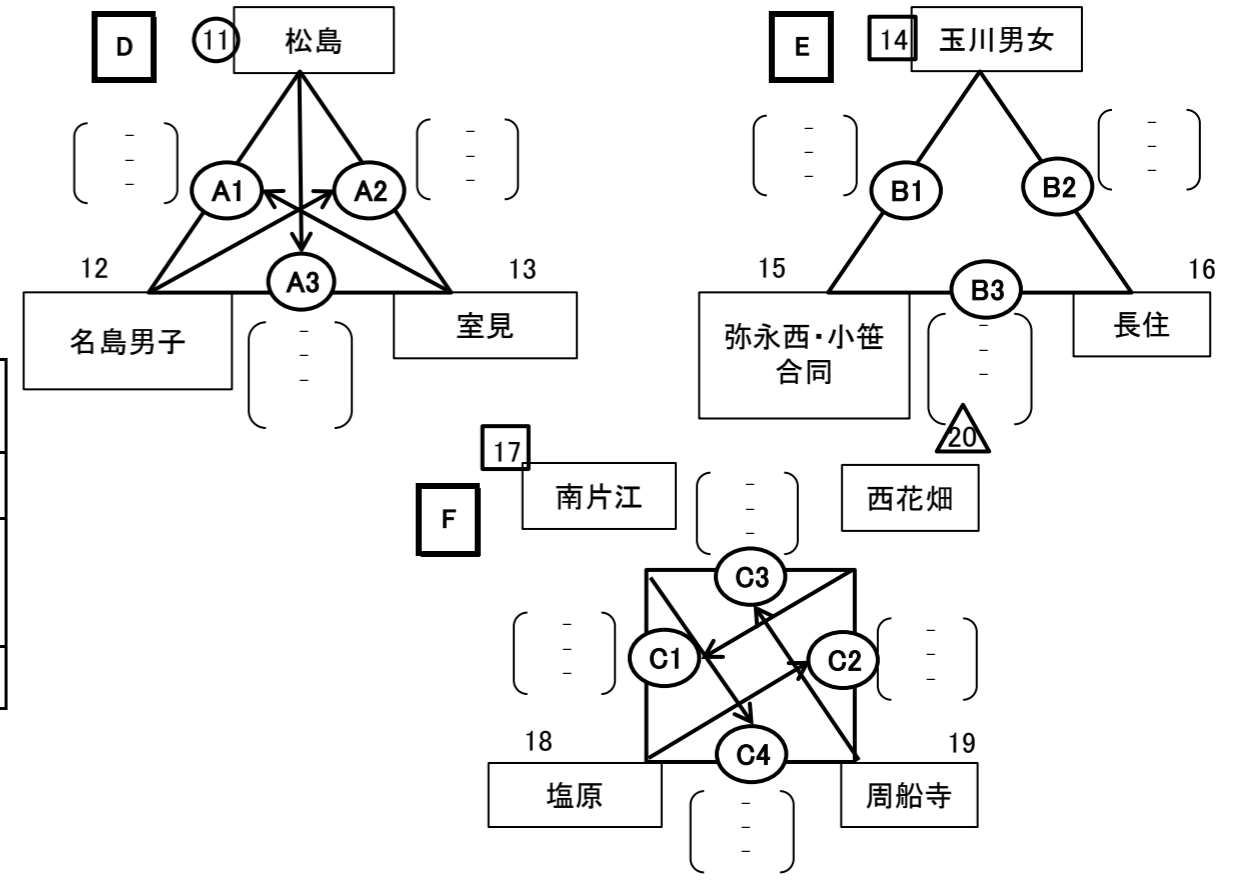
西 体育 館 8:45入館 (指導者&会場責任保護者8:30)

南 体育 館 8:45入館 (指導者&会場責任保護者8:30)



**予選**  
 3セットマッチ  
 21点先取  
 3セット目8点先取  
 (コートチェンジ無)  
 デュース無  
 テクニカルTO有  
 タイムアウト1セット1回

西		早良
那珂	○ 司会 選手宣誓	松島
箱崎	□ 会場責任	玉川男女
那珂南		南片江
大原	△ 駐車場係	西花畑



①予選3セットマッチ21点先取、3セット8点先取。デュース無。テクニカルタイムアウト有。タイムアウト1セット1回。④メンバー表、サブオーダー表、記録は無。サブ順の間違いは気付いた時点で正規に戻す。

決勝1セットマッチ21点。デュース有。テクニカルタイムアウト有。タイムアウト1セット1回。

②勝率、セット率、得失点率の順で順位決定。同率の場合はキャプテンによるじゃんけん。

⑤ユニフォームは各チームのものを着用。

⑥使用球は両会場ともミカサ

③サーブはコート内アタックラインより後方から打ってもよい。フローターは通常通りエンドラインより。

⑦今回は上級生のお手伝いは必要ありません。

※主審は成人で、ラリー最優先でお願いします。線審、得点が足りない場合は保護者で。

車は各会場、各チームごと3台(合同チーム、駐車場係・会場責任者は+1台)

Aパート優勝・準優勝

Bパート優勝・準優勝

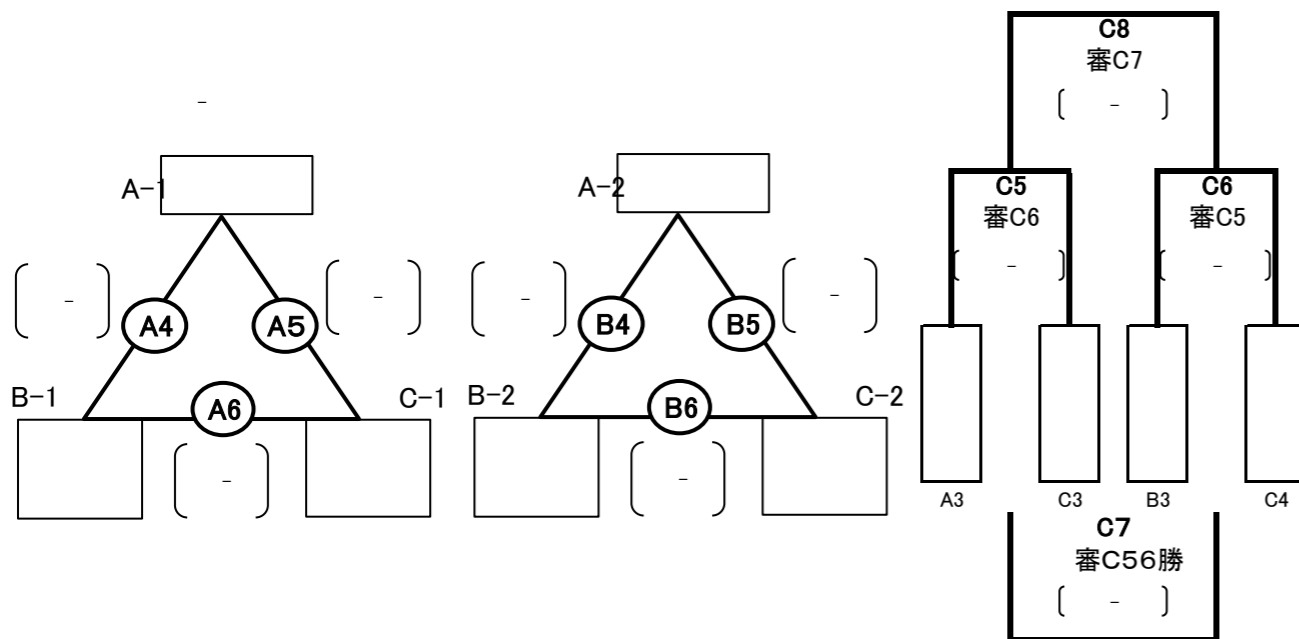
Cパート優勝・準優勝

**決勝**

Dパート優勝・準優勝

Eパート優勝・準優勝

Fパート優勝・準優勝



1セットマッチ  
 21点  
 デュース有  
 テクニカルTO有  
 タイムアウト1セット1回

