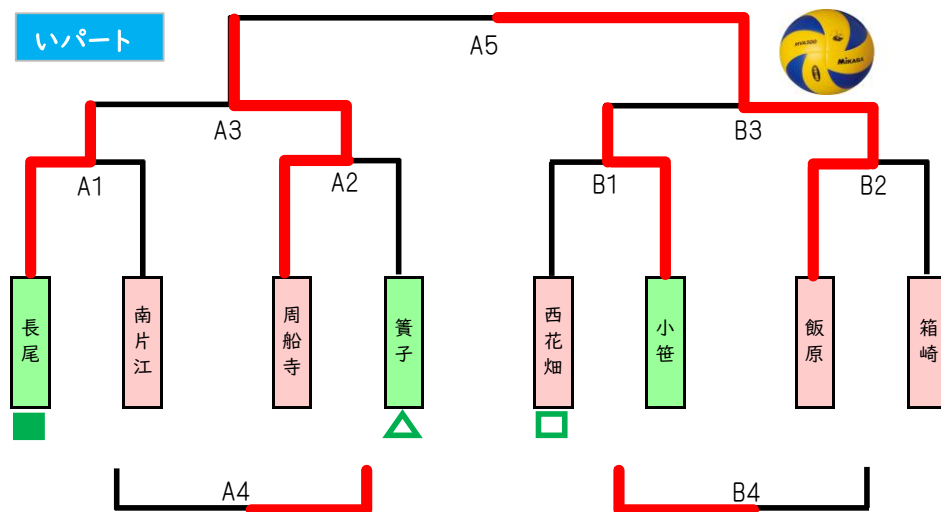
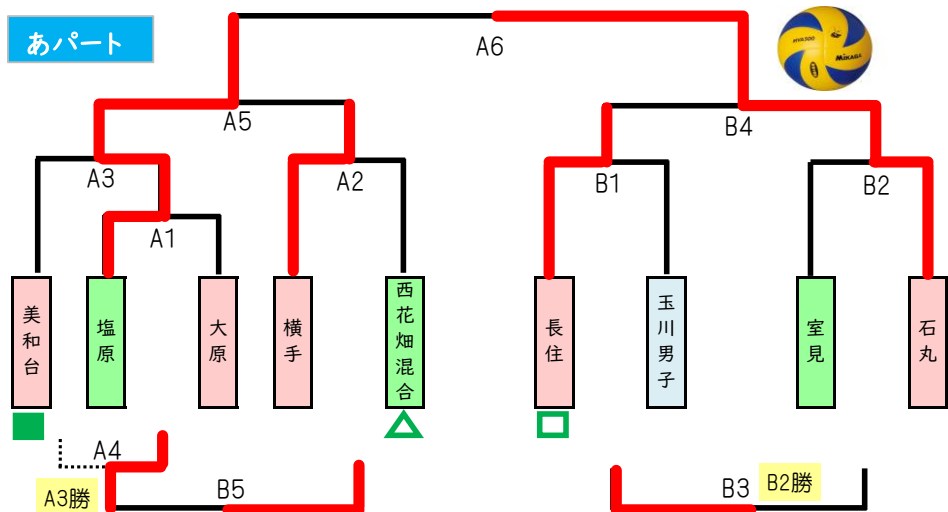


# 令和2年度 第20回 市長杯 小学生バレーボール大会(男女混合戦)

●期日 令和2年11月28日(土) ●会場=博多体・東体・中央体 ●参加チーム 男子2チーム 女子14チーム 混合9チーム 合計…25チーム

博多体育館 指導者入館…8:30 選手入館…8:45~

東体育館 指導者入館…8:30 選手入館…8:45~



## 【大会注意事項】

- 開会式・閉会式は行わない。(注意事項のみ放送)
- 入館は5分ずつずらして行く。
  - ・ トーナメント左側チームは8:45~(9:00~) 右側チームは8:50~(9:05~)
- 応援はソーシャルディスタンスの確保を心がける。セットごとに場所の移動はしない。
- 「メガホン・うちわ・バルーン」での応援は認める。
- 観覧席、手すり等の消毒は各チームで行う。指導者は試合後にベンチの消毒をする。
- HPIにアップされた様式で各チーム、本部に名簿を提出する。
- 体育館の出入口や廊下でのミーティングは行わない。
- **応援者は各チーム12名以内とする。**
- 競技について
  - ・ 3セットマッチ(1・2セット…21点、3セット…10点)【デユース有】
  - ・ テクニカルタイムアウトなし ・ 公式練習は各1試合目のみ ・ 試合間は5分
  - ・ 昼食時間=3試合目終了後30分 ・ 審判=指定チーム・前の試合の負けチーム
  - ・ **本大会は15:00までになっています。状況によってルールの変更があります。**
- 役割分担(△…駐車場 ■…午前会場責任 □…午後会場責任)
- 駐車台数…各チーム3台(駐車場係+1台)

中央体育館 指導者入館…8:45 選手入館…9:00~

